



Сварочный автомат горячего воздуха FOILER ET, шов 20/30мм*

* Груз с рукояткой – дополнительная опция (поставляется отдельно)



ИНСТРУКЦИЯ ПО ЭКСПЛУАТАЦИИ

Leister Technologies Ltd.
Building A, 1588 Zhuanxing Road
Xinzhuang Industry Park
Shanghai 201108 PRC
Tel. +86-21-6442 2398
Fax: +86-21-6442 2338
www.weldy.com

Указания по безопасности



ВНИМАНИЕ



- Перед демонтажом аппарата не забудьте отключить его от сети.



- Опасность получения ожога! Не касайтесь горячей сварочной насадки! Дайте аппарату остыть! Не направляйте горячий воздух на людей и животных!



- Подключайте аппарат только к розетке с проводом заземления. Любой обрыв в проводе заземления внутри аппарата или снаружи представляет опасность! Используйте только удлинительный кабель с проводом заземления!



- Перед подключением аппарата к сети напряжения проверьте соответствие величины напряжения в сети напряжению, необходимому для аппарата.



- Требуется автомат-выключатель для персональной защиты при включении прибора на строительной площадке.



- Не оставляйте работающий аппарат без присмотра



- Не допускайте попадания воды и сырости на аппарат.

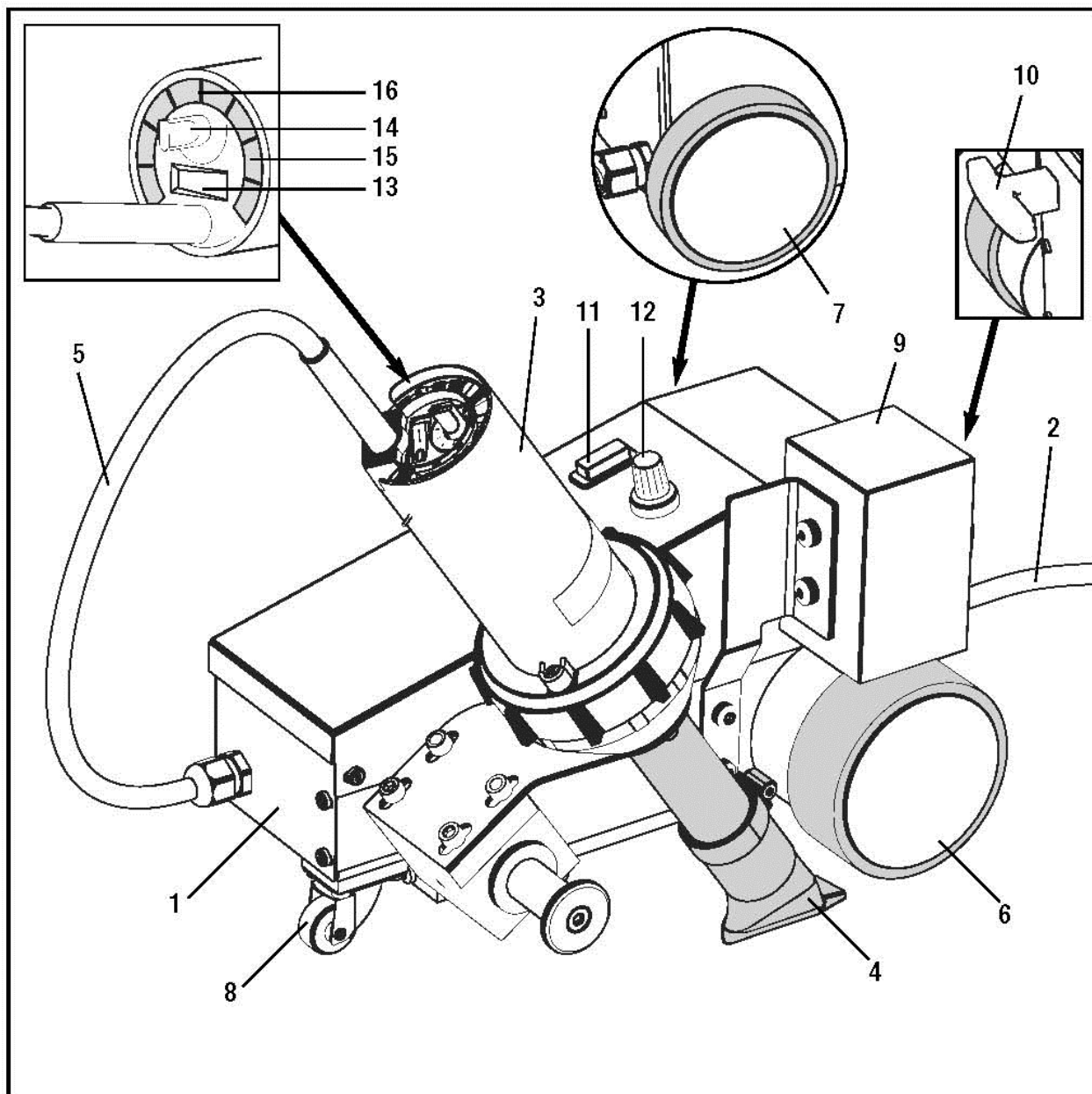
Автомат предназначен

Для сварки внахлест баннерных и других технических тканей (ПВХ, ПЭ, ПП)

Технические характеристики

| | | | |
|----------------|-------|-------------------------------|----------------|
| Напряжение | В ≈ | 230 | Класс защиты I |
| Мощность | Вт | 1700 | |
| Частота | Гц | 50/60 | |
| Температура | °С | 20-650 | |
| Скорость | м/мин | 1.0 – 7.5 плавная регулировка | |
| Расход воздуха | л/мин | 200-270 | |
| Уровень шума | дБ | 76 | |
| Размеры | мм | 445 x 276 x 280 (Д x Ш x В) | |
| Вес | кг | 10,8 (вкл. кабель) | |

ОПИСАНИЕ АВТОМАТА (Сварка внахлест)



- | | |
|--|----------------------------------|
| 1. Корпус | 11. Выключатель привода |
| 2. Сетевой кабель | 12. Регулировка скорости |
| 3. Аппарат горячего воздуха | 13. Выключатель аппарата воздуха |
| 4. Сварочная насадка | 14. Регулировка температуры |
| 5. Кабель аппарата воздуха | 15. Воздушный фильтр |
| 6. Приводной/прижимной ролик | 16. Шибер |
| 7. Дополнительный ролик | |
| 8. Транспортный передвигной ролик | |
| 9. Груз (дополнительная опция, поставляется отдельно) | |
| 10. Рукоятка для переноски | |

РАБОТА (Сварка внахлест)

Напряжение сети должно соответствовать указанным на устройстве параметрам. Удлинитель должен иметь сечение проводов не менее 3х2,5 мм².

ВКЛЮЧЕНИЕ:

Для включения аппарата горячего воздуха переведите выключатель (13) в позицию I. При необходимости отрегулируйте с помощью шибера (16) подачу воздуха. Установите требуемую температуру регулировочным потенциометром (14). Примерное соответствие температуры и положения потенциометра указано в таблице на корпусе аппарата. Установленная температура достигается в течении 5 мин.

ВЫКЛЮЧЕНИЕ:

Для выключения аппарата горячего воздуха установите регулировочный потенциометр (14) в положение 0 и дождитесь полного охлаждения выдаваемого воздуха, после чего переведите выключатель (13) в позицию 0.

ОБЯЗАТЕЛЬНО ОХЛАДИТЕ АППАРАТ ГОРЯЧЕГО ВОЗДУХА ПЕРЕД ВЫКЛЮЧЕНИЕМ! ПРИ НЕСОБЛЮДЕНИИ ЭТОГО ТРЕБОВАНИЯ НАГРЕВАТЕЛЬНЫЙ ЭЛЕМЕНТ АППАРАТА МОЖЕТ ВЫЙТИ ИЗ СТРОЯ.

До начала работ проверьте правильность позиционирования насадки (Рис.1 и Рис.2). Внешняя часть насадки должна иметь зазор над поверхностью материала не менее 1 мм. Расстояние между соплом насадки и опорной частью ролика должно быть 40-50 мм. Внешняя часть сопла насадки должно выступать за внешний край прижимного ролика на 1-2 мм.

Рис.1

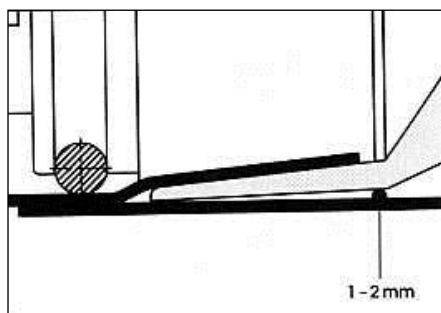
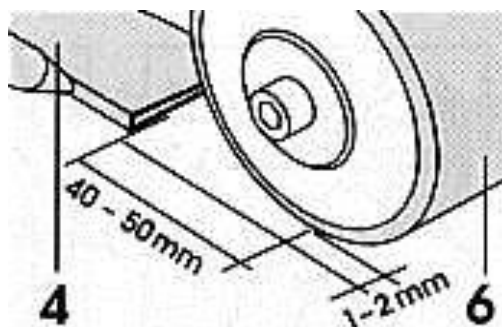


Рис.2



Проведите пробную сварку согласно рекомендациям производителя материала. Проверьте качество сварки. При необходимости подрегулируйте показатели температуры и скорости.

Для этого:

Переведите насадку аппарата горячего воздуха (3) в верхнее положение.

Установите сварочный автомат на свариваемый материал. Внешний край прижимного ролика (6) должен проходить точно по кромке свариваемого материала.

Установите регулятор скорости (12) в оптимальное положение. Переведите выключатель (13) в позицию I. Установите оптимальную температуру (с помощью регулировочного потенциометра 14) и объем подаваемого воздуха (шибером 16). Дождитесь выхода на заданные температурные параметры (порядка 5 минут). Прижимное усилие зависит от массы сварочного автомата. В случае необходимости используйте дополнительный груз (опция, поставляется отдельно, см. оригинальные принадлежности для аппаратов Weldy).

Для сварочного процесса требуется опустить аппарат горячего воздуха (3) и сдвинуть его в сторону корпуса сварочного автомата. Одновременно с этим необходимо включить на корпусе выключатель привода (11).

При производстве сварки оператор должен постоянно следить за правильным движением сварочного автомата, по отношению к уложенному внахлест свариваемому материалу.

При необходимости возможно изменение скорости сварки с помощью регулятора скорости (12). Эта регулировка позволяет подобрать оптимальные параметры сварки. Изменение температуры требует большего времени стабилизации температурного режима.

Для окончания сварки сдвиньте и поднимите аппарат горячего воздуха (3). Отключите выключатель привода (11).

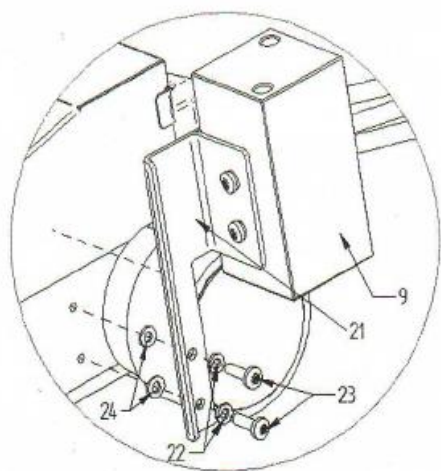
ОБЯЗАТЕЛЬНО ОХЛАДИТЕ АППАРАТ ГОРЯЧЕГО ВОЗДУХА ПЕРЕД ВЫКЛЮЧЕНИЕМ!

По окончании сварочных работ, после охлаждения аппарата горячего воздуха, переведите выключатель аппарата горячего воздуха (13) в позицию 0. Затем отсоедините автомат от сети.

Принадлежности

Допустимо использование оригинальных принадлежностей, изготовленных только фирмой WELDY.

Монтаж дополнительного груза с рукояткой**



- 9. Дополнительный груз
- 21. Кронштейн
- 22. Пружинная шайба
- 23. Болт М6х20
- 24. Шайба

** - дополнительный груз с рукояткой не входят в комплект поставки. Приобретаются отдельно.

Обслуживание

- Воздушный шибер (16) при загрязнении необходимо очистить мягкой щеткой.
- Сварочную насадку (4) чистить металлической щеткой (можно использовать латунную щётку арт. 130.612 производства Weldy).

Сервис и ремонт

- Состояние щеток мотора после 1000 часов работы автомата должно быть проверено в сервисном центре .
- Гарантийный ремонт автоматов производится исключительно авторизованной сервисной службой WELDY.

Гарантийные условия

Условия гарантии и ответственности изложены в прилагающемся к автомату гарантийном талоне

Leister Technologies Ltd.
Building 11, 155 Yuanke Road
Xinzhuang Industry Park
Shanghai 201109 PRC

Tel. +86-21-6442 2398
Fax: +86-21-6442 2338

www.weldy.com